

LIRO

Inhaltsverzeichnis | Content

04	NerTes GmbH
06	Ambiente Alu-Vario
08	Alu-Vario S
10	Alu-Vario K
12	Ambiente Mini 35
14	Mini 35 S
16	Mini 35 K
18	Ambiente Mini Plus 45
20	Mini Plus 45 S
22	Mini Plus 45 K
24	Ambiente Midi 60
26	Midi 60 S
28	Midi 60 K
30	Ambiente Midi Plus 100
32	Midi Plus 100 S
34	Midi Plus 100 K
36	Midi Plus 100 MF
38	Ambiente Maxi 120/150
40	Maxi 120/150 S & K
42	Maxi 150 MF-SG
44	Ambiente Mini Plus 50 Granit
46	Mini Plus 50 S & K Granit
48	Mini Plus 50 SE & KE Granit
50	Ambiente Midi 70 Granit
52	Midi 70 S & K Granit
54	Midi 70 SE & KE Granit
56	Midi Plus 100 SE & KE Granit
58	Balkon Granitständer 25 S
60	Transparent S & K · Zubehör
62	LIRO Vorteile



IMPRESSUM

Herausgeber:
NerTes GmbH
Mobile Ständerteknik
Gewerbepark 17
D-24983 Handewitt

Design | Grafik | Satz:
Typomuehle, Essen
Marna Rohsmann
Dagmar Mendel
Torny Musija

Hinweis:

Für die Richtigkeit der Angaben zu den Informationen und Größenangaben wird keine Gewährleistung übernommen. Die Änderungen an der Konstruktion bleiben im Zuge der Weiterentwicklung vorbehalten. Keine Haftung bei Druckfehlern, die hier abgebildeten Farbtöne sind nicht originalgetreu.

Note:

No guarantee is given for the correctness of the information. Changes to the design are reserved in the course of further development. No liability for printing errors. The colors shown here may differ from the original colors.

NerTes GmbH

Ansprechpartner und Expertise | *Contact person and expertise*



Jürgen Nerger
Geschäftsführer | *Managing director*



Heiko Teske
Geschäftsführer | *Managing director*



Patrick Kunert
Kundenbetreuung | *customer care*



Andrea Truelsen
Sekretariat | *office*

Die NerTes GmbH entwickelt und vertreibt den mobilen Sonnenschirmständer LIRO.

Seit 2003 sind wir der Vorreiter für exklusive, fahrbare Sonnenschirmständer. Wie unsere Kunden in ganz Europa, den USA, Türkei, Süd-Afrika und Dubai werden auch Sie die Vorzüge der innovativen Lift & Roll-Technologie schätzen.

Die LIRO-Produktreihe umfasst Modelle in unterschiedlichen Gewichtsklassen von 35 bis 150 kg. Sein zeitloses, klassisches Design sowie die flexible Passform ermöglichen Kompatibilität mit den etablierten Markt- und Ampelschirmen. Bekannt sind wir für unsere patentierte Systemlösung, mit der wir dem hohen Komfortanspruch unserer Fachhändler und Endkunden gerecht werden. Durch regelmäßige Kontrollen sichern wir Fortschritt und Qualität.

Im Sommer 2016 haben wir den Unternehmenssitz von Nordrhein-Westfalen nach Handewitt, Schleswig-Holstein verlegt. Für den Ausbau und die Erweiterung von NerTes errichteten wir eigens eine neue Werkshalle mit Bürokomplex. Der neue Standort ist Innovations- und Entwicklungsschmiede zugleich.

Mit dieser Broschüre möchten wir Ihnen unsere aktuellen LIRO-Produktreihen für die kommende Saison vorstellen.

Ihre Geschäftsführung, NerTes GmbH

NerTes develops and distributes the mobile sunshade stand LIRO.

Since 2003 we have become a pioneer of exclusive, mobile sunshade stands. Like our customers throughout Europe, USA, Turkey, South Africa and Dubai, you will also appreciate the benefits of the innovative Lift & Roll technology by NerTes.

The LIRO product range includes different weight classes, starting from 35 to 150 kg. LIRO is compatible with most of the established sunshade models on the market due to its timeless, classical design and its flexible fit. With our patented system, we meet high standards of our customers regarding comfort and usability. Our regular checks ensure progress and quality.

In 2016, we relocated the NerTes headquarter from North Rhine-Westphalia to Handewitt in Schleswig-Holstein. The expansion of our company comes along with a new factory hall and an office complex. We consider the new location as our innovation and development hub at the same time.

With this booklet, we would like to introduce you to our current LIRO product range for the upcoming season.

Executive Board, NerTes GmbH





LIRO Alu-Vario S

Standfuß: ca. 50 kg/65 kg
Base size: appr. 50 kg/65 kg



anthrazit | anthracite

graphit | graphite

weiß | white

Sommer-Highlight Summer-Highlight

Artikel Nr. Article No.	Farbe Design Colour Design	Größe Size	Ständergewicht Base Weight
Gewichtsklasse V1			
V1S-50-04	anthrazit anthracite	55 x 55 cm	50 kg
V1S-50-03	graphit graphite	55 x 55 cm	50 kg
V1S-50-01	weiß white	55 x 55 cm	50 kg
Gewichtsklasse V2			
V2S-65-04	anthrazit anthracite	55 x 55 cm	65 kg
V2S-65-03	graphit graphite	55 x 55 cm	65 kg
V2S-65-01	weiß white	55 x 55 cm	65 kg



Flexible Klemmung
für Schirmstöcke
von 25 bis 53 mm Ø

Flexible clamping
for pole diameter
from 25 to 53 mm Ø

LIRO Alu-Vario S

Der LIRO Alu-Vario überzeugt durch sein gradliniges, elegantes Design. Zusätzlich zur Mobilität ist er besonders widerstandsfähig und belastbar.

Besondere Merkmale

- das Ständergestell und die Ständerhaube sind aus Aluminium gefertigt
- das Ständergewicht kann passend zu Ihren Anforderungen 50 kg oder 65 kg betragen
- Ständerhaube ist stabil und begehrbar

The LIRO Alu-Vario impresses with its straightforward and elegant design. In addition to its mobility, the Alu-Vario is exceptionally sturdy and resilient.

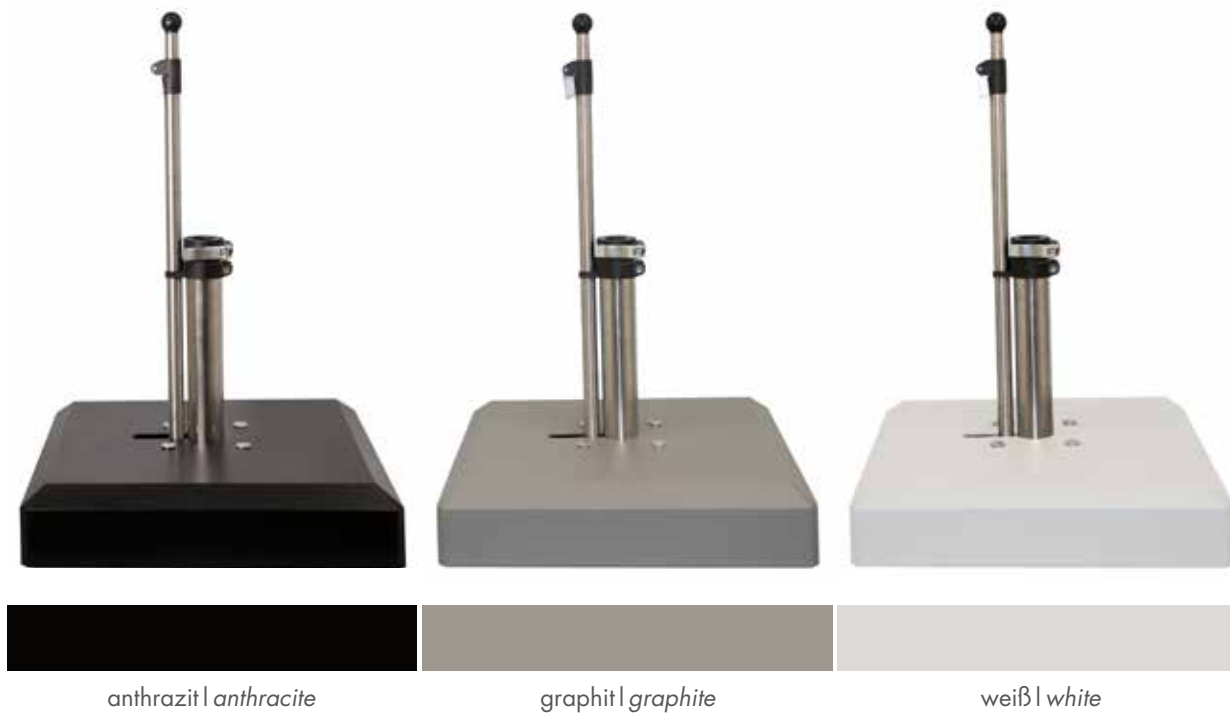
Special features

- the stand frame and the stand cover are made of aluminium
- depending on your needs, the weight class varies from 50 kg to 65 kg.
- the stand cover is steady and walkable

LIRO Alu-Vario K

Standfuß: ca. 50 kg/65 kg

Base size: appr. 50 kg/65 kg



anthrazit | anthracite

graphit | graphite

weiß | white

Sommer-Highlight Summer-Highlight

Artikel Nr. Article No.	Farbe Design Colour Design	Größe Size	Ständergewicht Base Weight
Gewichtsklasse V1			
V1K-50-04	anthrazit anthracite	55 x 55 cm	50 kg
V1K-50-03	graphit graphite	55 x 55 cm	50 kg
V1K-50-01	weiß white	55 x 55 cm	50 kg
Gewichtsklasse V2			
V2K-65-04	anthrazit anthracite	55 x 55 cm	65 kg
V2K-65-03	graphit graphite	55 x 55 cm	65 kg
V2K-65-01	weiß white	55 x 55 cm	65 kg



Schnellspannung
für Schirmstöcke:
35, 38/39, 50 und
55 mm Ø

One screw clamping
for pole diameter:
35, 38/39, 50 and
55 mm Ø

LIRO Alu-Vario K

Der LIRO Alu-Vario überzeugt durch sein gradliniges, elegantes Design. Zusätzlich zur Mobilität ist er besonders widerstandsfähig und belastbar.

Besondere Merkmale

- das Ständergestell und die Ständerhaube sind aus Aluminium gefertigt
- das Ständergewicht kann passend zu Ihren Anforderungen 50 kg oder 65 kg betragen
- Ständerhaube ist stabil und begehbar

The LIRO Alu-Vario impresses with its straightforward and elegant design. In addition to its mobility, the Alu-Vario is exceptionally sturdy and resilient.

Special features

- the stand frame and the stand cover are made of aluminium
- depending on your needs, the weight class varies from 50 kg to 65 kg.
- the stand cover is steady and walkable



LIRO MINI 35

LIRO Mini 35 S

Standfuß: ca. 35 kg

Base size: appr. 35 kg



anthrazit | anthracite

graphit | graphite

weiß | white

Artikel Nr. Article No.	Farbe Design Colour Design	Durchmesser Diameter
Basic Line		
35S-50-04	anthrazit anthracite	50 cm
35S-50-03	graphit graphite	50 cm
35S-50-01	weiß white	50 cm



Flexible Klemmung
für Schirmstöcke
von 25 bis 53 mm Ø

Flexible clamping
for pole diameter
from 25 to 53 mm Ø

LIRO Mini 35 S

Besonders beliebt auf Balkonen und schmalen Terrassen. Den LIRO Mini 35 gibt es in drei ansprechenden Farben und Designs.

Flexible Klemmung

Der Schirmständer ist für verschiedene Schirmstöcke mit einem Durchmesser von 25 bis 53 mm geeignet.

Especially popular on balconies and narrow terraces. The LIRO Mini 35 comes in three attractive colors and designs.

Flexible Clamping

The sunshade stands are suitable for different sunshade support poles with a diameter of 25 to 53 mm.

LIRO Mini 35 K

Standfuß: ca. 35 kg

Base size: appr. 35 kg



anthrazit | anthracite

graphit | graphite

weiß | white

Artikel Nr. Article No.	Farbe Design Colour Design	Durchmesser Diameter
Basic Line		
35K-50-04	anthrazit anthracite	50 cm
35K-50-03	graphit graphite	50 cm
35K-50-01	weiß white	50 cm



Schnellspannung
für Schirmstöcke:
35, 38/39, 50
und 55 mm Ø

One screw clamping
for pole diameter:
35, 38/39, 50
and 55 mm Ø

LIRO Mini 35 K

Besonders beliebt auf Balkonen und schmalen Terrassen. Den LIRO Mini 35 gibt es in drei ansprechenden Farben und Designs.

Schnellspannung

Mit dem Schnellspanner wird der Schirm im Handumdrehen befestigt.

Especially popular on balconies and narrow terraces. The LIRO Mini 35 comes in three attractive colors and designs.

Quick Clamping

Easy attachment of the parasol with the quick-clamping system.



LIRO MINI PLUS 45

LIRO Mini Plus 45 S

Standfuß: ca. 45 kg
 Base size: appr. 45 kg



anthrazit | anthracite

graphit | graphite

weiß | white

LIRO MINI PLUS 45 S

Artikel Nr. Article No.	Farbe Design Colour Design	Größe Size
Basic Line		
45S-50-04	anthrazit anthracite	50 x 50 cm
45S-50-03	graphit graphite	50 x 50 cm
45S-50-01	weiß white	50 x 50 cm



Flexible Klemmung
für Schirmstöcke
von 25 bis 53 mm Ø

Flexible clamping
for pole diameter
from 25 to 53 mm Ø

LIRO Mini Plus 45 S

Edles Design und kompakte Abmessungen.

Der LIRO Mini Plus 45 S passt perfekt zu hochwertigen Outdoor-Möbeln und fügt sich zeitlos in jedes Ambiente ein.

Die Ständerhaube gibt es in drei ansprechenden Farben und Designs.

Elegant design and compact dimensions.

LIRO Mini Plus 45 S perfectly matches with outdoor furniture of high quality. Its timeless design fits into every ambience.

The stand covers are available in three attractive colours and designs.

LIRO Mini Plus 45 K

Standfuß: ca. 45 kg

Base size: appr. 45 kg



anthrazit | anthracite

graphit | graphite

weiß | white

Artikel Nr. Article No.	Farbe Design Colour Design	Größe Size
Basic Line		
45K-50-04	anthrazit anthracite	50 x 50 cm
45K-50-03	graphit graphite	50 x 50 cm
45K-50-01	weiß white	50 x 50 cm



Schnellspannung
für Schirmstöcke 35,
38/39, 50 und 55 mm Ø

One screw clamping
for pole diameter 35,
38/39, 50 and 55 mm Ø

LIRO Mini Plus 45 K

Gut, dass sich der LIRO Mini Plus 45 K von seiner mobilen Seite zeigt und Sie ihn problemlos in die optimale Position bewegen können. Dank der weltweit einzigartigen Konstruktion bewegen Sie Schirm und Ständer im Handumdrehen.

LIRO – dort wo Schatten gewünscht ist.

It's good that the LIRO Mini Plus 45 K shows itself from its mobile side and you can move it without any difficulty to the optimum position. The patented, worldwide unique design makes it as easy as pie to move this unique sunshade stand together with the sunshade.

LIRO – is there, where shade is wanted.



LIRO Midi 60 S

Standfuß: ca. 60 kg

Base size: appr. 60 kg



anthrazit | anthracite

graphit | graphite

weiß | white

Artikel Nr. Article No.	Farbe Design Colour Design	Durchmesser Diameter
Basic Line		
50S-61-04	anthrazit anthracite	61 cm
50S-61-03	graphit graphite	61 cm
50S-61-01	weiß white	61 cm



Flexible Klemmung
für Schirmstöcke:
25 bis 53 mm Ø

Flexible clamping
for pole diameter:
25 to 53 mm Ø

LIRO Midi 60 S

Folgen Sie Ihrem Gefühl und lassen Sie sich dort nieder, wo es Ihnen gerade jetzt am besten gefällt. Durch die raffinierte Lift & Roll-Technik mit ihrem ausgeklügelten Hebelmechanismus lässt sich der massive LIRO Midi 60 S ohne Krafteinsatz bewegen.

So kommen Sie auch bei größter Sommerhitze nicht ins Schwitzen.

Follow your feelings and take a seat where you like it best - regardless of the sun. Due to our sophisticated lift & roll technique with its cleverly designed lever mechanism the massive LIRO Midi 60 S can be moved with minimal effort.

By these means you will beat the heat immediately without any effort.

LIRO Midi 60 K

Standfuß: ca. 60 kg

Base size: appr. 60 kg



anthrazit | anthracite

graphit | graphite

weiß | white

Artikel Nr. Article No.	Farbe Design Colour Design	Durchmesser Diameter
Basic Line		
50K-61-04	anthrazit anthracite	61 cm
50K-61-03	graphit graphite	61 cm
50K-61-01	weiß white	61 cm



Schnellspannung
für Schirmstöcke:
35, 38/39, 50 und
55 mm Ø

One screw clamping
for pole diameter:
35, 38/39, 50 and
55 mm Ø

LIRO Midi 60 K

Im Garten, auf Ihrer Terrasse oder auf dem Balkon: Es gibt viele Lieblingsplätze, um sich vom Alltag zu erholen.

Mit dem mobilen LIRO Midi 60 K müssen Sie sich nicht mehr festlegen, wo Sie den Sommer genießen möchten.

In the garden, on your patio or on your balcony: There are many favorite places to enjoy quality time.

With the mobile LIRO Midi 60 K you no longer have to tie yourself down. Instead you can make the most of your summer days.



LIRO Midi Plus 100 S

Standfuß: ca. 100 kg

Base size: appr. 100 kg



anthrazit | anthracite

graphit | graphite



Polyrattan anthrazit | Woven anthracite

LIRO MIDI PLUS 100 S

Artikel Nr. Article No.	Farbe Design Colour Design	Größe Size
Basic Line		
100S-75-04	anthrazit anthracite	75 x 75 cm
100S-75-03	graphit graphite	75 x 75 cm
Polyrattan Line		
100S-75-17P	Polyrattan anthrazit Woven anthracite	81 x 81 cm



Flexible Klemmung
für Schirmstöcke:
45 bis 68 mm Ø

Flexible clamping
for pole diameter:
45 to 68 mm Ø

LIRO Midi Plus 100 S

Leicht zu bewegen, aber nicht so einfach aus der Bahn zu bringen. Obwohl es einfach ist, die Position des LIRO Midi Plus 100 zu verändern, ist er kein Leichtgewicht.

Easy to move. It is like a children's play to move the 100 kg LIRO Midi Plus 100.

LIRO Midi Plus 100 K

Standfuß: ca. 100 kg
 Base size: appr. 100 kg



anthrazit | anthracite

graphit | graphite



Polyrattan anthrazit | Woven anthracite

LIRO MIDI PLUS 100 K

Artikel Nr. Article No.	Farbe Design Colour Design	Größe Size
Basic Line		
100K-75-04	anthrazit anthracite	75 x 75 cm
100K-75-03	graphit graphite	75 x 75 cm
Polyrattan Line		
100K-75-17P	Polyrattan anthrazit Woven anthracite	81 x 81 cm



Schnellspannung
für Schirmstöcke:
50 und 55 mm Ø

One screw clamping
for pole diameter:
50 and 55 mm Ø

LIRO Midi Plus 100 K

An heißen Tagen sind schattige Plätze gefragt. Damit es angenehm kühl bleibt, muss der Schirm von Zeit zu Zeit dem Stand der Sonne angepasst werden – und das ohne große Anstrengungen.

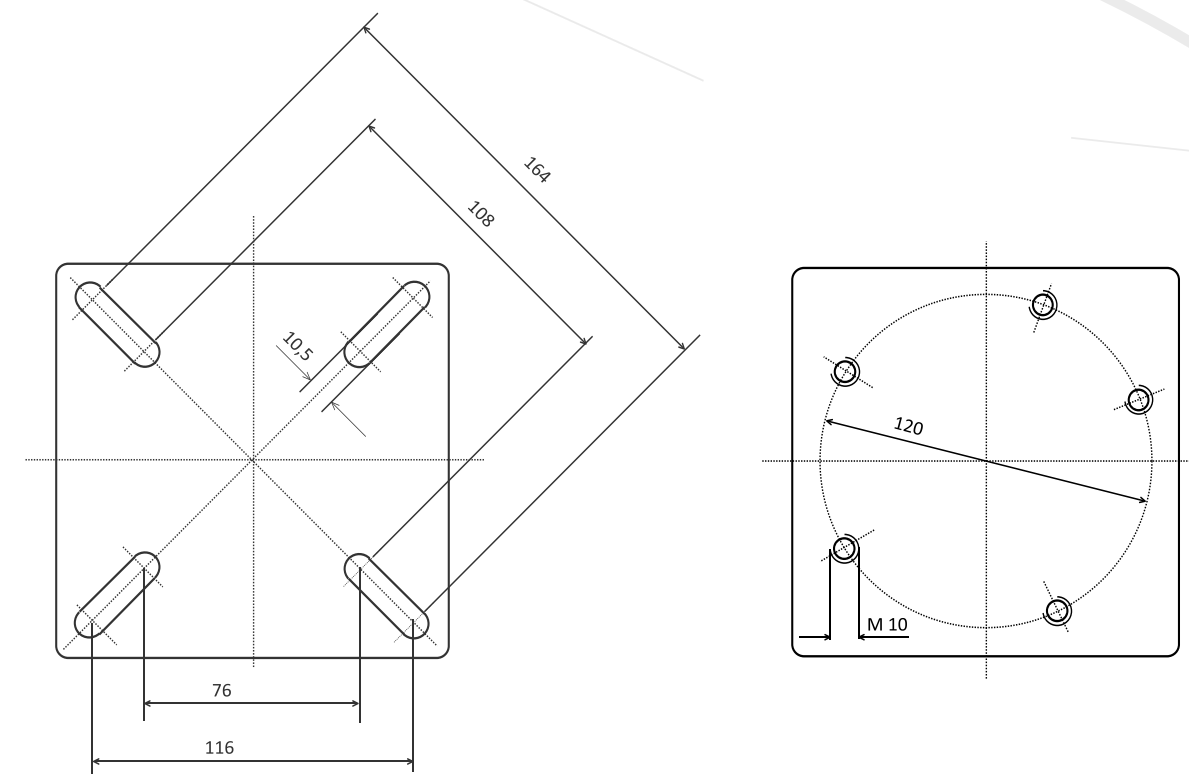
Der LIRO Midi Plus 100 K bietet höchsten Komfort ohne Beeinträchtigungen durch mühsames Heben.

On hot summer days, shady places are in demand. To provide pleasantly cool temperatures, the sunshade needs to be adjusted towards the sun from time to time – and that without any great effort.

The LIRO Midi Plus 100 K offers maximum comfort without impairments caused by cumbersome lifting.

LIRO Midi Plus 100 MF

Standfuß: ca. 100 kg
 Base size: appr. 100 kg



LIRO Midi Plus 100 Multiflansch

Multiflansch MF
 Multiflansch mit 4- und 5-Loch Befestigung

Besonders geeignet für Sonnenschirme, die bislang auf herkömmlichen 4-Plattenständern montiert worden sind. Aufnahmeflansch mit vier Langlöchern, um unterschiedlich große 4-Loch-Flanschverbindungen flexibel anzupassen.
 Abmessungen gem. Skizze

Multiadapter MF
 Multiflange with 4- and 5-hole fixing

Particularly suitable for sunshades, that usually have been attached to large 4-plate ground sockets. The new 4-hole adapter is multifunctional and matches any 4-hole sunshade constructions.
 Dimensions as per draft

LIRO MIDI PLUS 100 MF

Artikel Nr. Article No.	Farbe Design Colour Design	Größe Size
Basic Line		
100MF-75-04	anthrazit anthracite	75 x 75 cm
100MF-75-03	graphit graphite	75 x 75 cm



LIRO Maxi 120/150 S

Standfuß: ca. 120/150 kg

Base size: appr. 120/150 kg

LIRO Maxi 120/150 K

Standfuß: ca. 120/150 kg

Base size: appr. 120/150 kg



Flexible Klemmung für Schirmstöcke: 45 bis 68 mm Ø

Flexible clamping for pole diameter: 45 to 68 mm Ø



Schnellspannung für Schirmstöcke: 50 und 55 mm Ø

One screw clamping for pole diameter: 50 and 55 mm Ø

LIRO MAXI 120/150 S/K

Artikel Nr. Article No.	Farbe Design Colour Design	Durchmesser Diameter
Basic Line 120/150 S		
120S-90-04	anthrazit anthracite	90 cm
120S-90-03	graphit graphite	90 cm
150S-90-04	anthrazit anthracite	90 cm
150S-90-03	graphit graphite	90 cm

Uns macht die Sonne gute Laune.

Auch der LIRO Maxi 120/150 S/K kann gut mit ihren Strahlen umgehen. Denn seine Haube besteht aus schlagfestem UV- und witterungsbeständigem Spezialkunststoff. Sein Gestell wurde aus robustem Metall gefertigt. So ist der Maxi optimal gegen Sonneneinstrahlung und andere Witterungseinflüsse geschützt.

Artikel Nr. Article No.	Farbe Design Colour Design	Durchmesser Diameter
Basic Line 120/150 K		
120K-90-04	anthrazit anthracite	90 cm
120K-90-03	graphit graphite	90 cm
150K-90-04	anthrazit anthracite	90 cm
150K-90-03	graphit graphite	90 cm

Sunshine makes us happy.

Even the LIRO Maxi 120/150 S/K copes well with its rays. The cover consists of a special UV- and weather resistant material. The inner frame was made of sturdy metal. Thus, the Maxi is well protected against solar radiation and other weather conditions.

LIRO Maxi 150 MF-SG

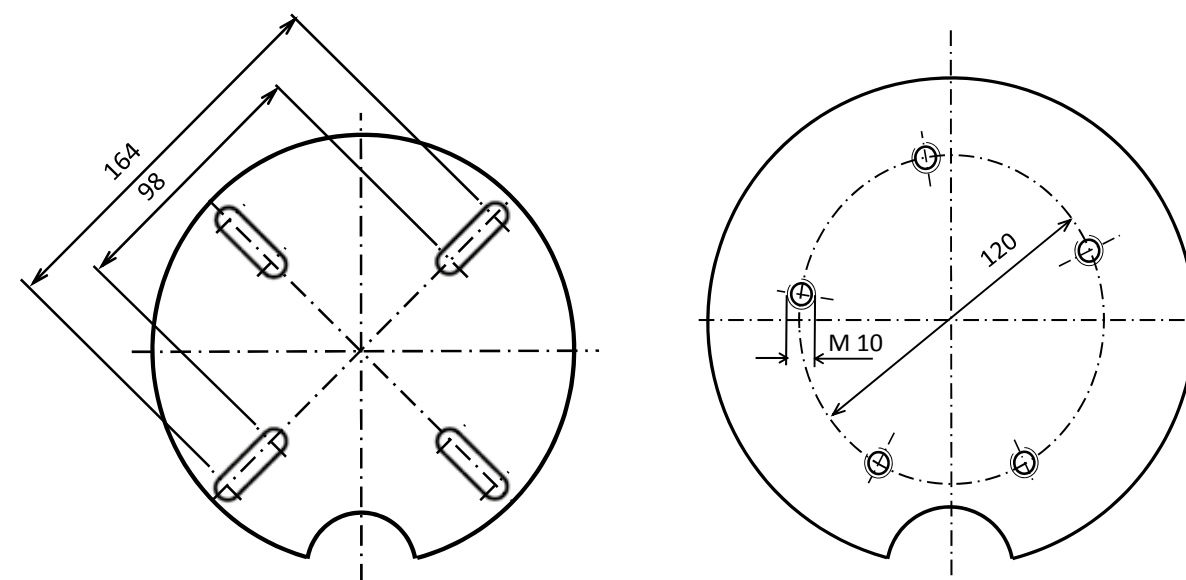
Standfuß: ca. 150 kg

Base size: appr. 150 kg



anthrazit | anthracite

graphit | graphite



LIRO Maxi 150 MF-SG

Multiflansch MF-SG

Besonders geeignet für den Einsatz von großen Mittelmast- und Ampelschirmen. Kompatibel mit Sonnenschirmen, die 4- und 5-Loch Befestigungen haben. Abmessungen gem. Skizze

Particularly suitable for the use of large center mast and cantilever sunshades. Compatible with sunshades that have 4- and 5-hole adapters. Dimensions as per draft

LIRO MAXI 150 MF-SG

Artikel Nr. Article No.	Farbe Design Colour Design	Durchmesser Diameter
Basic Line		
150MF-SG-90-04	anthrazit anthracite	90 cm
150MF-SG-90-03	graphit graphite	90 cm

Der LIRO Maxi 150 MF-SG – für den besonderen Anspruch – immer standfest. Ob Terrasse oder Balkon, Garten und am Pool – oder für Hotelanlagen und Biergärten, mit dem LIRO Maxi 150 MF-SG treffen Sie eine beständige Wahl.

The LIRO Maxi 150 MF-SG – for special demand – always stable. Whether on a private terrace, at the pool or in public spots like hotel with the LIRO Maxi 150 MF-SG you have a constant choice.



LIRO Mini Plus 50 S Granit

Standfuß: ca. 50 kg
Base size: appr. 50 kg



Flexible Klemmung
für Schirmstöcke:
25 bis 53 mm Ø

Flexible clamping
for pole diameter:
25 to 53 mm Ø

dunkel grau | ash grey

grau | grey

LIRO Mini Plus 50 K Granit

Standfuß: ca. 50 kg
Base size: appr. 50 kg



Schnellspannung
für Schirmstöcke:
35, 38/39, 50 und
55 mm Ø

One screw clamping
for pole diameter:
35, 38/39, 50 and
55 mm Ø

dunkel grau | ash grey

grau | grey

LIRO MINI PLUS 50 S/K GRANIT

Artikel Nr. Article No.	Farbe Design Colour Design	Größe Size
Granit Line 50 S		
G50S-51-06	dunkel grau ash grey	51 x 51 cm
G50S-51-05	grau grey	51 x 51 cm

LIRO Mini Plus 50 S Granit

Den LIRO Mini Plus 50 Granit rollen Sie mit Leichtigkeit über Fliesen, Holz, Platten oder Beton – er gleitet über alle ebenen Untergründe.

You can easily roll the LIRO Mini Plus 50 Granite over tiles, wood, panels or concrete – it slides over all level surfaces.

Hinweis: Granitsockel sind aus einem Block
Note: Granite bases are from a single block

Artikel Nr. Article No.	Farbe Design Colour Design	Größe Size
Granit Line 50 K		
G50K-51-06	dunkel grau ash grey	51 x 51 cm
G50K-51-05	grau grey	51 x 51 cm

LIRO Mini Plus 50 K Granit

Der LIRO Mini Plus 50 Granit besteht aus hochwertigem Naturstein. Der helle und dunkle Granit fügt sich mit seiner ausgeprägten Kristallstruktur harmonisch in jedes Outdoor-Ambiente ein.

The LIRO Mini Plus 50 Granite is made of high quality natural stone. With its distinct crystal structure, the bright and dark granite blends harmoniously into any outdoor ambience.

Hinweis: Granitsockel sind aus einem Block
Note: Granite bases are from a single block

LIRO Mini Plus 50 SE Granit

Standfuß: ca. 50 kg
Base size: appr. 50 kg



Flexible Klemmung
für Schirmstöcke:
25 bis 53 mm Ø

Flexible clamping
for pole diameter:
25 to 53 mm Ø

dunkel grau | ash grey

grau | grey

LIRO Mini Plus 50 KE Granit

Standfuß: ca. 50 kg
Base size: appr. 50 kg



Schnellspannung
für Schirmstöcke:
35, 38/39, 50 und
55 mm Ø

One screw clamping
for pole diameter:
35, 38/39, 50 and
55 mm Ø

dunkel grau | ash grey

grau | grey

LIRO MINI PLUS 50 SE/KE GRANIT

Artikel Nr. Article No.	Farbe Design Colour Design	Größe Size
Granit Line 50 SE		
G50SE-51-06	dunkel grau ash grey	51 x 51 cm
G50SE-51-05	grau grey	51 x 51 cm

LIRO Mini Plus 50 SE Granit

Der LIRO Mini Plus 50 Granit wurde um eine neu entwickelte Design-Edelstahlabdeckung erweitert. Bei diesem exklusiven Schattenspender stehen elegantes Design, einfache Handhabung und hochwertige Verarbeitung im Fokus.

The LIRO Mini Plus 50 Granite has been expanded to include a newly developed design stainless steel cover. With this exclusive shade dispenser, the focus is on elegant design, easy handling and high-quality.

Hinweis: Granitsockel sind aus einem Block / "E" steht für Edelstahlabdeckung
Note: Granite bases are from a single block / "E" means stainless steel cover

Artikel Nr. Article No.	Farbe Design Colour Design	Größe Size
Granit Line 50 KE		
G50KE-51-06	dunkel grau ash grey	51 x 51 cm
G50KE-51-05	grau grey	51 x 51 cm

LIRO Mini Plus 50 KE Granit

Mit Leichtigkeit bewegen Sie den LIRO Mini Plus 50 Granit über alle ebenen Untergründe. Gummierte Rollen und Füße schützen Terrassen- sowie Balkonboden.

You can move the LIRO Mini Plus 50 Granite over all flat surfaces with ease. Rubberized wheels and feet protect terrace and balcony floors.

Hinweis: Granitsockel sind aus einem Block / "E" steht für Edelstahlabdeckung
Note: Granite bases are from a single block / "E" means stainless steel cover



LIRO Midi 70 S Granit

Standfuß: ca. 70 kg
Base size: appr. 70 kg

LIRO Midi 70 K Granit

Standfuß: ca. 70 kg
Base size: appr. 70 kg



Flexible Klemmung
für Schirmstöcke:
25 bis 53 mm Ø

Flexible clamping
for pole diameter:
25 to 53 mm Ø



Schnellspannung
für Schirmstöcke:
35, 38/39, 50 und
55 mm Ø

One screw clamping
for pole diameter:
35, 38/39, 50 and
55 mm Ø

LIRO MIDI 70 S/K GRANIT

Artikel Nr. Article No.	Farbe Design Colour Design	Durchmesser Diameter
Granit Line 70 S		
G70S-64-06	dunkel grau ash grey	64 cm
G70S-64-05	grau grey	64 cm

LIRO Midi 70 S Granit

Der LIRO Midi 70 Granit besteht aus hochwertigem Naturstein. Der helle und dunkle Granit fügt sich mit seiner ausgeprägten Kristallstruktur harmonisch in jedes Outdoor-Ambiente ein.

LIRO Midi 70 Granite is made of high quality natural stone. With its distinct crystal structure, the bright and dark granite blends harmoniously into any outdoor ambience.

Hinweis: Granitsockel sind aus einem Block
Note: Granite bases are from a single block

Artikel Nr. Article No.	Farbe Design Colour Design	Durchmesser Diameter
Granit Line 70 K		
G70K-64-06	dunkel grau ash grey	64 cm
G70K-64-05	grau grey	64 cm

LIRO Midi 70 K Granit

Beim Verschieben des LIRO Midi 70 Granit brauchen Sie sich keine Sorgen um Ihren Terrassenbelag zu machen, denn seine gummierten Rollen und Standfüße lassen Kratzern keine Chance.

When relocating the LIRO Midi 70 Granite you don't have to worry about your patio flooring as the rubber rollers and stand feet give scratches no chance.

Hinweis: Granitsockel sind aus einem Block
Note: Granite bases are from a single block

LIRO Midi 70 SE Granit

Standfuß: ca. 70 kg

Base size: appr. 70 kg



dunkel grau | ash grey



grau | grey



Flexible Klemmung
für Schirmstöcke:
25 bis 53 mm Ø

Flexible clamping
for pole diameter:
25 to 53 mm Ø

LIRO Midi 70 KE Granit

Standfuß: ca. 70 kg

Base size: appr. 70 kg



dunkel grau | ash grey



grau | grey



Schnellspannung
für Schirmstöcke:
35, 38/39, 50 und
55 mm Ø

One screw clamping
for pole diameter:
35, 38/39, 50 and
55 mm Ø

LIRO MIDI 70 SE/KE GRANIT

Artikel Nr. Article No.	Farbe Design Colour Design	Durchmesser Diameter
Granit Line 70 SE		
G70SE-64-06	dunkel grau ash grey	64 cm
G70SE-64-05	grau grey	64 cm

LIRO Midi 70 SE Granit

Der LIRO Midi 70 Granit wurde um eine neu entwickelte Design-Edelstahlabdeckung erweitert. Bei diesem exklusiven Schattenspender stehen elegantes Design, einfache Handhabung und hochwertige Verarbeitung im Fokus.

The LIRO Midi 70 Granite has been expanded to include a newly developed design stainless steel cover. With this exclusive shade dispenser, the focus is on elegant design, easy handling and high-quality.

Hinweis: Granitsockel sind aus einem Block / "E" steht für Edelstahlabdeckung
Note: Granite bases are from a single block / "E" means stainless steel cover

Artikel Nr. Article No.	Farbe Design Colour Design	Durchmesser Diameter
Granit Line 70 KE		
G70KE-64-06	dunkel grau ash grey	64 cm
G70KE-64-05	grau grey	64 cm

LIRO Midi 70 KE Granit

Mit Leichtigkeit bewegen Sie den LIRO Midi 70 Granit über alle ebenen Untergründe. Gummierte Rollen und FüÙe schützen Terrassen- sowie Balkonböden.

You can move the LIRO Midi 70 Granite over all flat surfaces with ease. Rubberized wheels and feet protect terrace and balcony floors. So you can always find a new place in the shade without any effort.

Hinweis: Granitsockel sind aus einem Block / "E" steht für Edelstahlabdeckung
Note: Granite bases are from a single block / "E" means stainless steel cover

LIRO Midi Plus 100 SE Granit

Standfuß: ca. 100 kg
Base size: appr. 100 kg



grau | grey



Flexible Klemmung
für Schirmstöcke:
25 bis 53 mm Ø

Flexible clamping
for pole diameter:
25 to 53 mm Ø

LIRO Midi Plus 100 KE Granit

Standfuß: ca. 100 kg
Base size: appr. 100 kg



grau | grey



Schnellspannung
für Schirmstöcke:
50 und 55 mm Ø

One screw clamping
for pole diameter:
50 and 55 mm Ø

LIRO MIDI PLUS 100 SE/KE GRANIT

Artikel Nr. Article No.	Farbe Design Colour Design	Größe Size
Granit Line 100 SE		
G100SE-67-05	grau grey	67 x 67 cm

LIRO Midi Plus 100 SE Granit

Elegant – mobil – flexibel. Hier trifft Innovation auf Eleganz, Komfort und Qualität. Der LIRO Midi Plus 100 SE Granit aus hochwertigem hellen Granit-Naturstein mit edler Design-Edelstahlabdeckung passt sich harmonisch in jedes Ambiente ein.

Elegant – mobile – flexible. Here innovation meets elegance, comfort and quality. The LIRO Midi Plus 100 SE Granite made of high-quality, light granite natural stone with an elegant designed stainless steel cover fits perfectly into any ambience.

Hinweis: Granitsockel sind aus einem Block / "E" steht für Edelstahlabdeckung
Note: Granite bases are from a single block / "E" means stainless steel cover

Artikel Nr. Article No.	Farbe Design Colour Design	Größe Size
Granit Line 100 KE		
G100KE-67-05	grau grey	67 x 67 cm

LIRO Midi Plus 100 KE Granit

Häufig gleicht das Zusammenspiel von Sonne und Schatten einem Wechselbad der Gefühle. Dabei liegt die Lösung so nahe. Der LIRO Midi Plus 100 Granit, im Handumdrehen bewegt, bringt den Schatten genau dorthin, wo Sie ihn brauchen. Ein mobiles Schwergewicht, das nicht so leicht aus der Bahn zu bringen ist.

The change between sun and shade often is like a rollercoaster of emotions. But the solution is so close. The LIRO Midi Plus 100 Granite, moved in no time at all, brings the shadow exactly where you need it. A mobile heavyweight, but easy to move.

Hinweis: Granitsockel sind aus einem Block / "E" steht für Edelstahlabdeckung
Note: Granite bases are from a single block / "E" means stainless steel cover

LIRO Balkon Granitständer 25 S

Standfuß: ca. 25 kg

Base size: appr. 25 kg

Rollbar, mit Feststellbremsen
Rollable, with locking wheels



grau | grey



Flexible Klemmung
 für Schirmstöcke:
 25 bis 53 mm Ø

*Flexible clamping
 for pole diameter:
 25 to 53 mm Ø*

LIRO BALKON GRANITSTÄNDER 25 S

Artikel Nr. <i>Article No.</i>	Farbe Design <i>Colour Design</i>	Größe <i>Size</i>
Granit Line 25 S		
BG25S-45-05	grau <i>grey</i>	45 x 35 cm

LIRO Balkon Granitständer 25 S

Mit dem rollbaren LIRO Balkon-Granitständer 25 S positionieren Sie Ihren Sonnenschirm auf dem Balkon mit Leichtigkeit an den gewünschten Platz und arretieren ihn durch die Feststellrollen.

With the rollable LIRO balcony granite stand 25 S, you can easily position your parasol in the desired place on the balcony and lock it in place with the locking wheels.

Hinweis: Granitsockel sind aus einem Block
Note: Granite bases are from a single block

LIRO Mini Plus 45 Transparent

Standfuß: ca. 45 kg
 Base size: appr. 45 kg



LIRO Mini Plus 45 Transparent



Flexible Klemmung
 für Schirmstöcke:
 25 bis 53 mm

Flexible clamping
 for pole diameter:
 25 to 53 mm



Schnellspannung
 für Schirmstöcke:
 35, 38/39,
 50 und 55 mm

One screw clamping
 for pole diameter:
 35, 38/39,
 50 und 55 mm

LIRO Zubehör | accessories

Wetterschutzhauben
 weather-protection-covers



LIRO Wetterschutzhaube
 für alle runden Modelle
 LIRO weather-protection-cover
 for all round bases



LIRO Wetterschutzhaube
 für alle eckigen Modelle
 LIRO weather-protection-cover
 for all square bases

LIRO MINI PLUS 45 S/K TRANSPARENT

Artikel Nr. Article No.	Farbe Design Colour Design	Größe Size
45S-50-T	transparent transparent	50 x 50 cm
45K-50-T	transparent transparent	50 x 50 cm

Der transparente LIRO Mini Plus 45 ist unentbehrlich als selbsterklärendes Demonstrationsmodell für jede Ausstellung. Der LIRO wird in einer fünfteiligen Verpackung geliefert (Schirmständer und vier Gewichtsegmente). Die Montage ist im Handumdrehen erledigt, denn der LIRO ist bereits vormontiert und somit ist der neue Sonnenschirmständer mit wenigen Handgriffen einsatzbereit.

LIRO – praktisch und durchdacht bis ins letzte Detail.

The transparent LIRO Mini Plus 45 is indispensable as a self-explanatory demonstration model for every exhibition. The LIRO is supplied in five-part packaging (sunshade stand and four weight segments). Assembly is carried out in no time at all, as the LIRO has already been pre-assembled and therefore the new sunshade stand is ready for use without much effort.

LIRO – practical and well thought through to the last detail.

Wetterschutzhauben weather-protection-covers	
Artikel Nr. Article No.	Farbe Design Colour Design
35-50-SH/SHP	anthrazit anthracite
45-50-SH/SHP	anthrazit anthracite
50-61-SH/SHP	anthrazit anthracite
100-75-SH/SHP	anthrazit anthracite
120/150-90-SH	anthrazit anthracite
V1/V2-50-65-SH	anthrazit anthracite

LIRO – Qualität & Komfort

Der LIRO Vorteil durch patentierte, weltweit einzigartige Konstruktion | *The LIRO advantage with our patented, worldwide unique design.*

Technische Daten und Vorteile

- innovativer, fahrbarer Sonnenschirmständer
- 360° Bewegungsradius samt Schirm
- stabil und standfest am Ort Ihrer Wahl
- unterschiedliche Gewichtsklassen (kg)
35, 45, 50, 60, 65, 70, 100, 120 & 150
- einfache Handhabung

Technical data and advantages

- *modern, mobile parasol stand*
- *360° movement radius while sunshade is attached*
- *stable and steady at the place of your choice*
- *different weight classes (kg)*
35, 45, 50, 60, 65, 70, 100, 120 & 150
- *easy to use*



- Fährt auf Altstadtplaster sowie auf Holzterrassen
- 4 einzelne Gewichtssegmente (leichter Transport z.B. vom Geschäft nach Hause oder auf die Dachterrasse)
- zeitloses & elegantes Design in Granit, Aluminium, Kunststoff UV- & witterungsbeständig
- Einsatz auf nahezu allen festen Untergründen
- gummierte Rollen und Füße schützen den Terrassen- sowie Balkonbelag und ermöglichen leichten Fahrkomfort
- stetige Luftzirkulation verhindert Bildung von Moos und Schimmel auf dem Terrassenbelag

- *Rides on old town paving as well as on wooden terraces*
- *4 individual weight segments (easy transportation, e.g. from the store to the house or to the roof terrace)*
- *timeless & elegant design in granite, aluminum, plastic UV & weather resistant*
- *use on almost all solid surfaces*
- *rubberized wheels and feet protect the terrace and balcony surface and ensure easy driving comfort*
- *steady air circulation prevents moss and mold underneath the stand*



Wechselhauben

- wechselbares Farb- & Decordesign durch Austausch der Ständerhauben

Die Hauben sind aus einem speziellen UV- und witterungsbeständigen Kunststoff, die Stahlteile sind galvanisch verzinkt und pulverbeschichtet.

Changeable Covers

- *changeable color and deco design by replacing the cover*

The covers are made of a special UV and weather resistant plastic, the steel parts are galvanized and powder coated.

DESIGN VARIATION



NerTes GmbH
-Mobile Ständertechnik-

Gewerbepark 17
D-24983 Handewitt

Tel.: +49 4608 971 6335
Fax.: +49 4608 971 6336

E-Mail: info@nertes.de
Web: www.nertes.de